



» IIC3 Ex tc IIIC Tx IP66
 » Attrezzature e sistemi di protezione destinati ad essere utilizzati in atmosfera potenzialmente esplosiva (zona 22) - Direttiva 2014/34/UE
 » Conformità requisiti essenziali di sicurezza e di tutela della salute
 » IEC 60079-10-2



MVE GAMMA STANDARD



8 POLI - 750/900 rpm



*1



*2

*1 L'immagine si riferisce alla taglia 110

*2 L'immagine si riferisce alla taglia 40

Momento dinamico (kgcm)		Modello		Forza centrifuga (kg)		Peso (kg)		CARATTERISTICHE ELETTRICHE						CERTIFICATI		
								Potenza in ingresso (kW)		Corrente nominale A max. (Y)		Ia / In		Presacavo	Classe II Div.2	Ex IIC3D
50Hz	60Hz	50Hz	60Hz	50Hz	60Hz	50Hz	60Hz	50Hz (400V)	60Hz (460V)	50Hz	60Hz	Metrico	Classe Temp.		Classe Temp.	
33		MVE 150/075	MVE 150/090	105	151	21		0,2	0,2	1,1	1,1	1,5	1,5	M20	T4	100 °C
57		MVE 250/075	MVE 250/090	179	257	29		0,3	0,4	1,1	1,1	1,7	1,7	M20	T4	100 °C
84		MVE 400/075	MVE 400/090	264	380	35		0,3	0,4	1,1	1,1	1,9	1,9	M20	T4	100 °C
137		MVE 650/075	MVE 650/090	431	621	65		0,5	0,6	1,2	1,2	2,2	2,2	M25	T4	135 °C
188		MVE 900/075	MVE 900/090	589	849	71		0,6	0,8	1,2	1,3	2,5	2,5	M25	T4	135 °C
300		MVE 1300/075	MVE 1300/090	941	1.355	100		1,2	1,1	2,5	1,8	3,0	3,0	M25	T4	135 °C
467		MVE 2100/075	MVE 2100/090	1.468	2.114	150		1,5	1,8	2,8	2,9	4,2	4,1	M32	T4	135 °C
680		MVE 3100/075	MVE 3100/090	2.137	3.077	212		2,0	2,3	3,8	3,8	4,0	4,0	M32	T4	135 °C
838		MVE 3800/075	MVE 3800/090	2.633	3.792	230		2,5	3,0	6,0	6,0	3,9	4,0	M32	T4	135 °C
930		MVE 4200/075	MVE 4200/090	2.920	4.205	284		2,9	3,4	6,5	6,5	3,8	3,7	M32	T4	135 °C
1.165		MVE 5300/075	MVE 5300/090	3.660	5.270	305		4,0	4,3	8,5	8,0	3,8	4,2	M32	T4	135 °C
1.436		MVE 6500/075	MVE 6500/090	4.510	6.494	324		5,0	5,9	10,0	10,0	3,6	4,0	M32	T4	135 °C
								A max. (Δ)								
2.200		MVE 10000/075	MVE 10000/090	6.911	9.952	422		6,8	7,5	13,5	12,5	3,5	4,2	M32	T4	135 °C
2.835	2.553	MVE 12000/075	MVE 12000/090	8.904	11.546	571	553	7,5	8,0	13,5	13,5	3,8	4,0	M32	-	135 °C
3.713	3.220	MVE 14000/075	MVE 14000/090	11.661	14.563	751	725	9,0	10,6	19,0	19,0	4,5	5,0	M32	-	135 °C
4.401	3.920	MVE 17000/075	MVE 17000/090	13.822	17.729	812	792	9,1	11,0	20,0	20,0	5,3	5,8	M32	-	135 °C
5.857	4.999	MVE 22000/075	MVE 22000/090	18.395	22.610	982	937	13,8	16,5	28,0	28,0	5,6	5,2	M32	-	135 °C
-	5.857	NA	MVE 26000/090	-	26.489	-	982	-	16,5	-	28,0	-	5,2	M32	-	135 °C



FINO ALLA TAGLIA 90 (INCLUSO)
 60Hz masse = 50Hz masse regolate al 100%



OLTRE LA TAGLIA 90 (NON INCLUSO)
 Masse specifiche per 60Hz

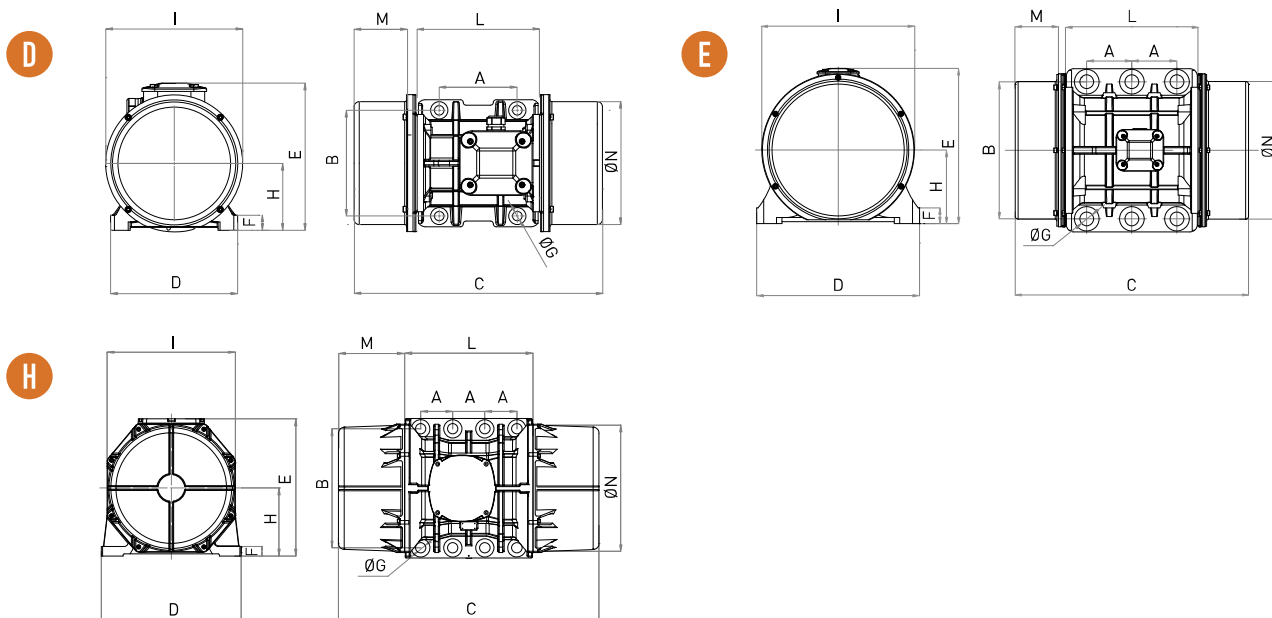
Per convertire i kg in Newton: $N = 9,81 \cdot kg$



» Dichiarazione di conformità "tipo B", secondo:
2014/35/UE - 2006/42/EC - EN 60034-1



» Classe II Div.2 Gruppo F, G - T4 -
» Conforme a UL 1836, UL1004-1 Cert. CSA C22.2 N. 25, 100, 145



STANDARD

SICUREZZA AUMENTATA

ANTIDEFAGRANTE

MOLITORIA

Modello		Disegno	Taglia	DIMENSIONI DI INGOMBRO (mm)													
				C		M		A	B	Ø G	Fori	D	E	F	H	I	L
50Hz	60Hz			50Hz	60Hz	50Hz	60Hz				N°						
MVE 150/075	MVE 150/090	D	40	334	78	105	140	13	4	168	196	22	92	169	178	158	
MVE 250/075	MVE 250/090	D	50	391	93	120	170	17	4	208	210	22	94	180	205	170	
MVE 400/075	MVE 400/090	D	50	451	123	120	170	17	4	208	210	22	94	180	205	170	
MVE 650/075	MVE 650/090	D	60	446	96	140	190	17	4	229	262	30	120	247	220	222	
MVE 900/075	MVE 900/090	D	60	510	129	140	190	17	4	229	262	30	120	247	220	222	
MVE 1300/075	MVE 1300/090	D	70	556	140	155	225	22	4	272	295	40	140	267	250	235	
MVE 2100/075	MVE 2100/090	D	75	708	200	155	255	23,5	4	302	318	35	147	295	273	264	
MVE 3100/075	MVE 3100/090	D	80	683	170	180	280	26	4	332	360	37	167	345	304	310	
MVE 3800/075	MVE 3800/090	D	80	733	195	180	280	26	4	332	360	37	167	345	304	310	
MVE 4200/075	MVE 4200/090	D	85	688	160	200	320	28	4	378	410	49	199	422	325	378	
MVE 5300/075	MVE 5300/090	D	85	688	160	200	320	28	4	378	410	49	199	422	325	378	
MVE 6500/075	MVE 6500/090	D	85	788	210	200	320	28	4	378	410	49	199	422	325	378	
MVE 10000/075	MVE 10000/090	E	90	926	260	125	380	39	6	452	430	44	204	422	367	378	
MVE 12000/075	MVE 12000/090	E	100	1.020	275	140	440	45	6	530	484	37	232	446	470	424	
MVE 14000/075	MVE 14000/090	H	105	1.060	250	140	480	45	8	570	542	48	268	510	560	490	
MVE 17000/075	MVE 17000/090	H	105	1.120	280	140	480	45	8	570	542	48	268	510	560	490	
MVE 22000/075	MVE 22000/090	H	110	1.130	285	140	520	45	8	610	594	42	297	560	560	530	
NA	MVE 26000/090	H	110	1.130	285	140	520	45	8	610	594	42	297	560	560	530	

NOTA: Dimensioni con grado di accuratezza approssimativa in relazione a UNI 22768/1.

Le informazioni fornite non offrono alcuna garanzia, rappresentazione, induzione o licenza di alcun tipo. Esse si basano sulle migliori conoscenze DLI o sono ottenute da fonti ritenute accurate, di conseguenza DLI non si assume alcuna responsabilità legale.